



# QB60

## НАСОС ПОВЕРХНОСТНЫЙ

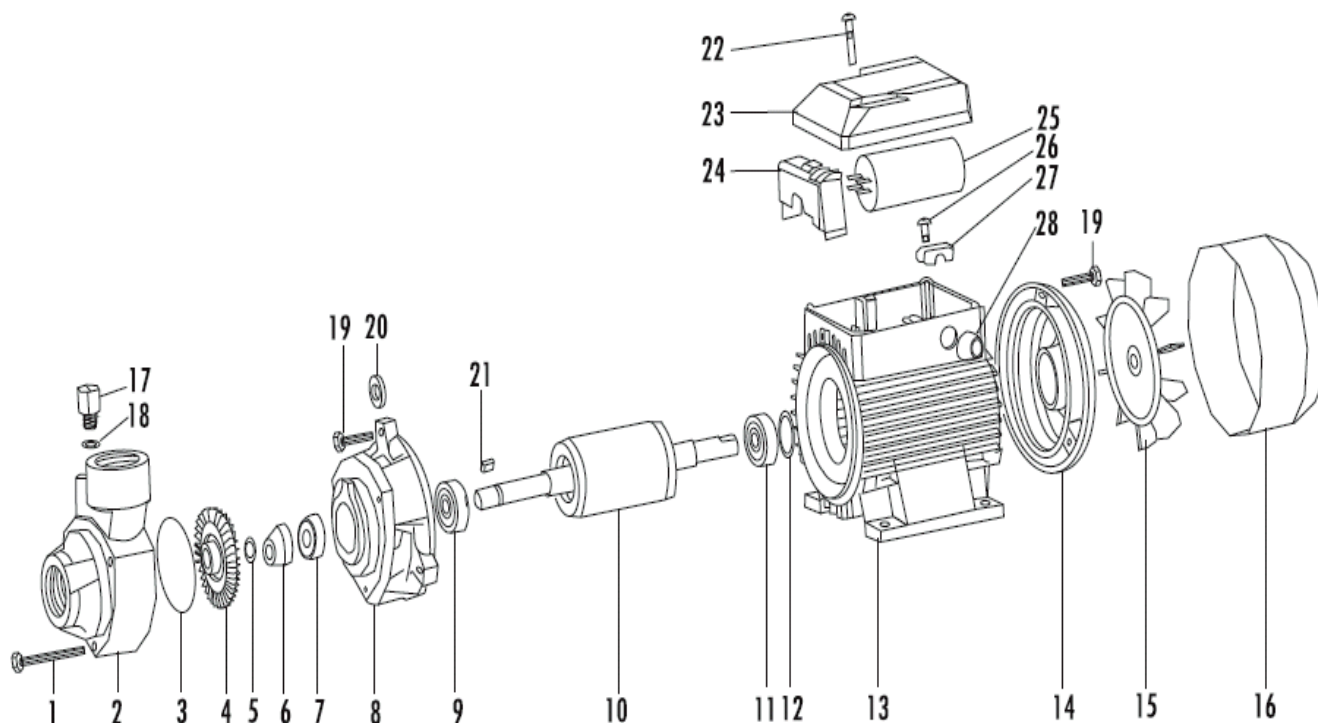
АРТИКУЛ: 315 30 2451

EAN8-20014469

РЕЛИЗ: 05.2016

**ДЕТАЛИРОВКА ИЗДЕЛИЯ**

***PATRIOT***



#	АРТИКУЛ	ОПИСАНИЕ	КОЛ-ВО
1	002031150	Винт	4
2	002031151	Корпус помпы/насоса	1
3	002031152	Уплотнительное кольцо корпуса помпы	1
4	002031153	Рабочее колесо/Крыльчатка	1
5	002031154	Стопорное кольцо	1
6	002031155	Сальник механический (вращающийся)	1
7	002031156	Сальник механический	1
8	002031157	Крышка электромотора передняя	1
9	002031158	Подшипник	1
10	002031159	Ротор	1
11	002031160	Подшипник	1
12	002031161	Шайба волновая	1
13	002031162	Корпус электромотора со статором в сборе	1
14	002031163	Крышка электромотора задняя	1
15	002031164	Крыльчатка охлаждения	1
16	002031165	Кожух крыльчатки охлаждения	1
17	002031166	Пробка корпуса помпы	1
18	002031167	Уплотнительное кольцо пробки	1
19	002031168	Винт крышки электромотора	4
20	002031169	Шайба	1
21	002031170	Шпонка вала ротора	1
22	002031171	Винт крышки клеммной коробки	4
23	002031172	Крышка клеммной коробки	1
24	002031173	Клеммная колодка	1
25	002031174	Конденсатор	1
26	002031175	Винт	2
27	002031176	Крепление провода	1
28	002031177	Ввод провода в корпус	1

# ***PATRIOT***

ИЗГОТОВИТЕЛЬ ОСТАВЛЯЕТ ЗА СОБОЙ ПРАВО ВНОСИТЬ ИЗМЕНЕНИЯ В КОНСТРУКЦИЮ И ПРИНЦИПИАЛЬНУЮ СХЕМУ ИЗДЕЛИЯ, НЕ УХУДШАЮЩИЕ ЕГО ХАРАКТЕРИСТИК.

Вся текстовая информация, фотографии продукции, представленные в каталоге, под торговой маркой Патриот являются объектом авторского права компании Джи Ти, ООО. Любое использование фотографий, текстов, логотипа на территории РФ и стран СНГ без письменного разрешения компании Джи Ти, ООО запрещено.

2014 © Patriot™, Patriot Garden®, Patriot Power®, GT LLC, Гарден Трейдинг ООО.

#### ЦЕНТРАЛЬНЫЙ ОФИС:

Мироновская улица, дом 25  
105318, Москва, Россия  
Телефон: 8 (495) 775-02-20

#### ЦЕНТРАЛЬНЫЙ СЕРВИС:

ул. 1-ая Фрезерная, дом 2/1 строение 1  
109202, Москва, Россия  
Телефон: 8 (495) 673-68-98 местный 598  
[service@onlypatriot.com](mailto:service@onlypatriot.com)